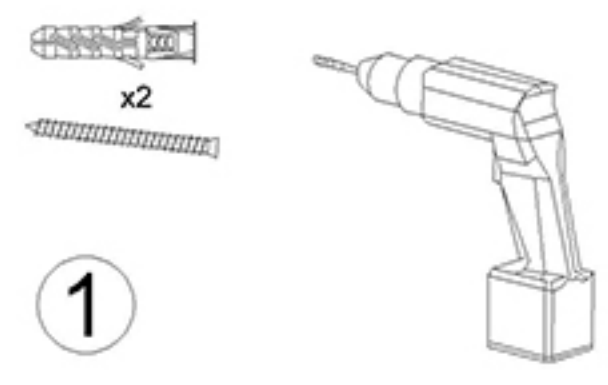
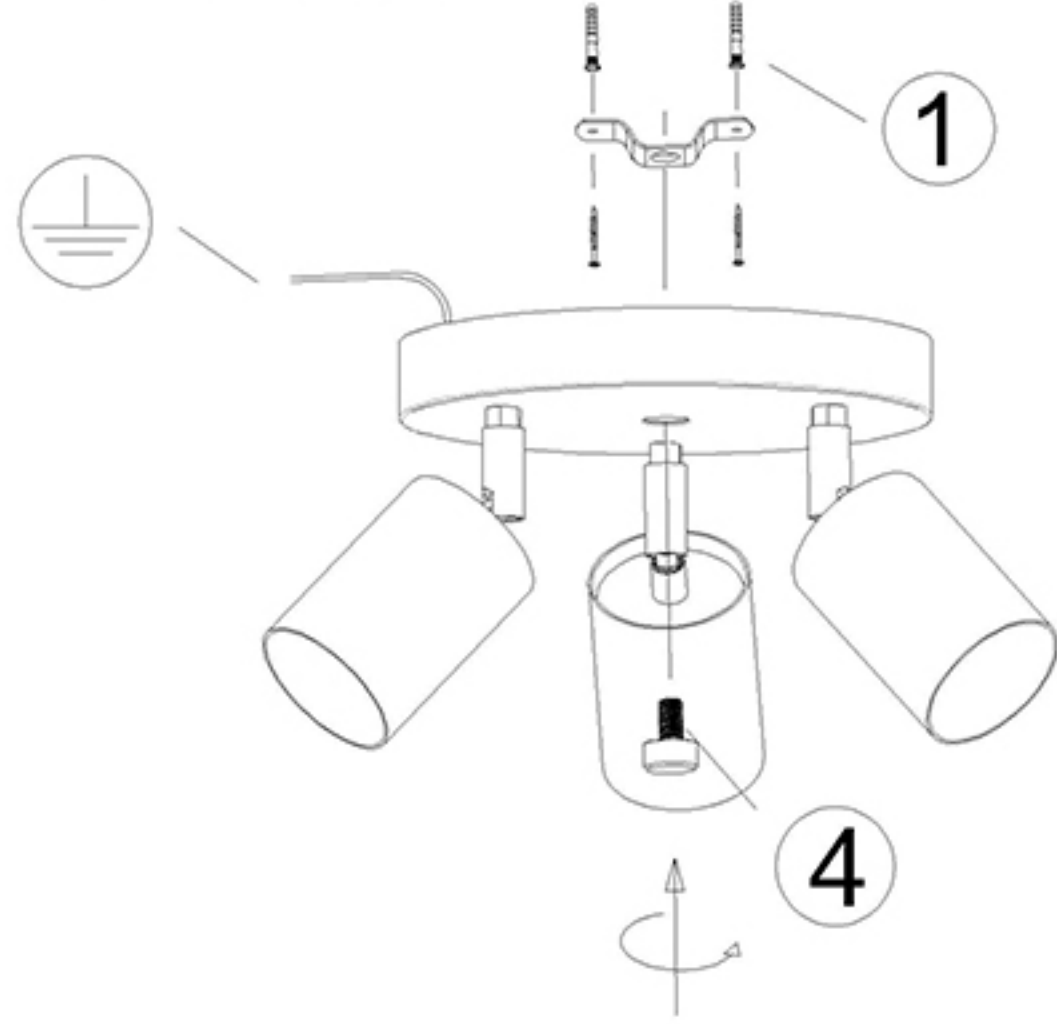
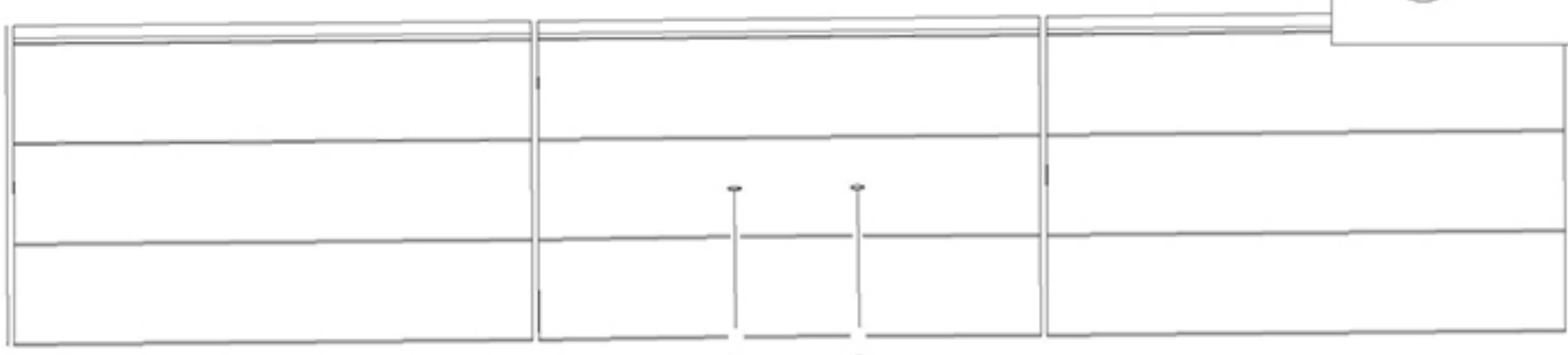
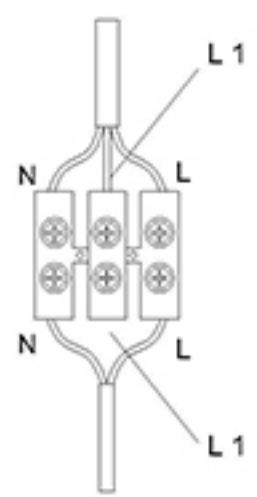


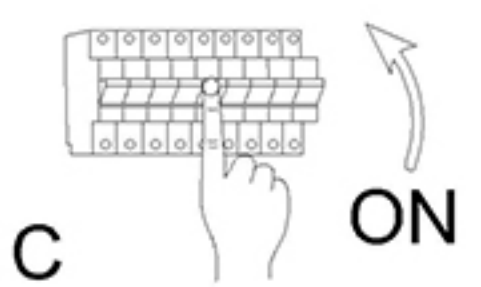
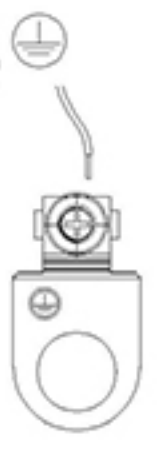
B



2



3



Instrukcja montażu / installation instructions / Montageanleitung
Plafon / Ceiling lamp / Deckenleuchte