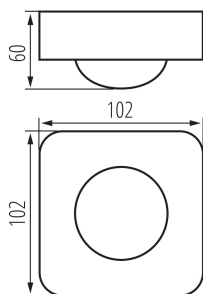


Czujnik ruchu PIR

5905339268211



SENZO



Kanlux SENZO to czujnik ruchu PIR stosowany w systemach automatycznego załączania oświetlenia. Specjalne rozmieszczenie dwóch czujników podczerwieni w Kanlux SENZO pozwala na zastosowanie go w instalacjach wysokich pomieszczeń, takich jak hale magazynowe czy produkcyjne. Jego zasięg wertykalny to aż 10 metrów.

DANE OGÓLNE:

Kolor: biały

Miejsce montażu: do nadbudowania na ścianie, do nadbudowania na suficie

Miejsce zastosowania: wewnątrz

Mikroprzerwa pomiędzy stykami przekaźnika: tak

Długość [mm]: 102

Szerokość [mm]: 102

Wysokość [mm]: 60

Regulacja czułości: tak

DANE TECHNICZNE:

Napięcie znamionowe [V]: 220-240 AC

Częstotliwość znamionowa [Hz]: 50

Klasa ochronności przed porażeniem elektrycznym: II

Materiał: tworzywo sztuczne

Zakres temperatury otoczenia, na którą może być narażony wyrób [°C]: 5÷25

Rodzaj czujnika: 2xPIR

Rodzaj przyłącza: kostka przyłączeniowa

Zakres przekrojów stosowanych przewodów [mm²]: 0,75÷1,5

Czas działania czujnika [sekunda-minuta]: 10-30

kąt działania czujnika [°]: H360/V120

Maksymalny czas działania [min]: 30

Minimalny czas działania [s]: 10

Moc maksymalna [VA]: 2000

Nastawa poziomu natężenia oświetlenia, przy którym czujnik wykrywa ruch [lx]: 3-2000

Stopień IP: 20

Zasięg czujnika [m]: max 10

DANE LOGISTYCZNE:

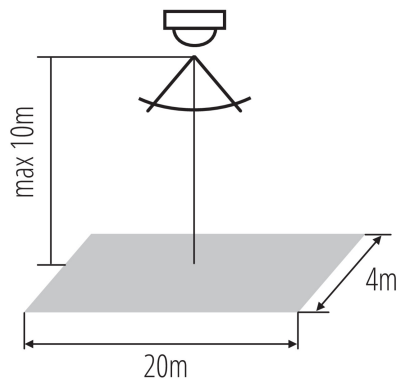
Jednostka miary: sztuka

Jak pakowane: 50

Ilość sztuk w opakowaniu pośrednim: 1

Ilość sztuk w opakowaniu zbiorczym: 50

Czujnik ruchu PIR



Masa jednostkowa netto [g]: 144

Gramatura [g]: 201.4

Waga sztuki brutto [g]: 184

Długość opakowania jednostkowego [cm]: 11

Szerokość opakowania jednostkowego [cm]: 7

Wysokość opakowania jednostkowego [cm]: 11

Waga kartonu [kg]: 10.07

Szerokość kartonu [cm]: 39

Wysokość kartonu [cm]: 24

Długość kartonu [cm]: 56

Objętość kartonu [m³]: 0.052416